

**Гарантийные обязательства.**

1. Изготовитель гарантирует соответствие мембранных баков модели WAV, WAO требованиям безопасности, при условии соблюдения потребителем правил транспортировки, хранения, монтажа и эксплуатации. Гарантийный срок - 1 год со дня продажи.
2. Гарантия распространяется на все дефекты, возникшие по вине завода-изготовителя.
3. Гарантия не распространяется на дефекты, возникшие по вине потребителя в результате нарушения правил установки и эксплуатации, а также при наличии механических повреждений.

**Расширительный бак для водоснабжения Wester**

Марка	Заводской номер	Объем, литр

Дата продажи \_\_\_\_\_

Подпись продавца \_\_\_\_\_

Название и адрес торгующей организации \_\_\_\_\_

М.П.

**Завод-изготовитель:**

ООО «Импульс-Пром», Владимирская обл.,  
 Александровский р-н, п. Балакирево, ул. Заводская, д.10, корп. 40  
 тел.: +7 (495) 992-69-89, +7 (49244) 768-53  
 Сервисный центр:  
 г. Москва, Новорязанское ш, д.6 В  
 тел.: +7 (495) 543-96-15; +7 (495) 543-96-18

# ПАСПОРТ МЕМБРАНЫЙ РАСШИРИТЕЛЬНЫЙ БАК

## ДЛЯ СИСТЕМ ВОДОСНАБЖЕНИЯ

# МОДЕЛИ WAV, WAO

ПРОИЗВОДСТВО  
 «Wester», (Россия)



## 1. НАЗНАЧЕНИЕ

1.1. Мембранные расширительные баки для водоснабжения предназначены для поддержания рабочего давления и предотвращения разрушения системы от гидравлического удара.

## 2. ТЕХНИЧЕСКИЕ ХАРАКТЕРИСТИКИ

2.1. Технические характеристики, основные параметры и размеры приведены в таблице 1.

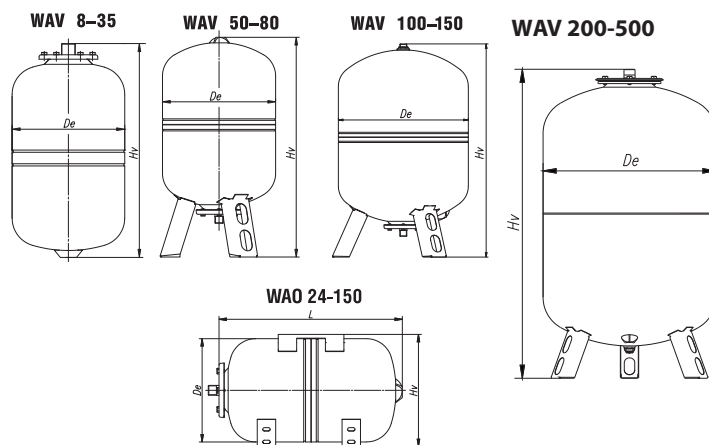
Таблица 1

Модель	Объем, л	Макс. рабочее давление, бар	Давление воздушной полости, бар	Диаметр, De, мм	Общая высота, Нв, мм	Длина, L мм	Диаметр рабочего штуцера
<b>Вертикальное исполнение</b>							
WAV 8	8	10	1,5	200	311	–	3/4"
WAV 12	12	10	1,5	280	307	–	3/4"
WAV 18	18	10	1,5	280	402	–	3/4"
WAV 24	24	10	1,5	280	504	–	3/4"
WAV 35	35	10	1,5	365	453	–	3/4"
WAV 50	50	10	1,5	365	691	–	3/4"
WAV 80	80	10	1,5	410	807	–	3/4"
WAV 100	100	10	1,5	495	787	–	1"
WAV 150	150	10	1,5	495	1059	–	1"
WAV 200	200	10	1,5	580	1120	–	1 1/4"
WAV 300	300	10	1,5	650	1150	–	1 1/4"
WAV 500	500	10	1,5	775	1390	–	1 1/4"
<b>Горизонтальное исполнение</b>							
WAO 24	24	10	1,5	280	300	507	1"
WAO 50	50	10	1,5	365	374	572	1"
WAO 80	80	10	1,5	410	427	704	1"
WAO 100	100	10	1,5	495	517	730	1"
WAO 150	150	10	1,5	495	517	1000	1"

2.2 Мембранные баки рассчитаны на рабочую температуру

от +1 °С до +100 °С.

2.3 Все модели обладают следующими конструктивными особенностями: =



- а) баки сделаны из прочной высококачественной стали и по своей конструкции рассчитаны на многолетнюю эксплуатацию.
- б) внешняя сторона бака имеет эпоксиполиэфирное покрытие
- в) мембрана сделана из специальной резины
- г) модели WAV 50-500 выполнены на стойках, модели WAV 100-150 имеют дополнительный штуцер нар.-вн. 3/4"x1/2" для подсоединения дополнительных устройств.

## 3. РАЗМЕЩЕНИЕ И МОНТАЖ

3.1. Место установки бака необходимо выбрать так, чтобы предохранить его от ударов, производственной вибрации, воздействия атмосферных осадков. Любой удар или механическое воздействие могут привести к нарушению герметичности и как следствие выхода из строя мембранного бака.

## 4. ВЫБОР БАКА

4.1. Объем и давление внутри бака выбираются согласно расчету, указанному производителем в технической документации.

Производитель сохраняет за собой право на технические изменения в соответствии с ТУ.