

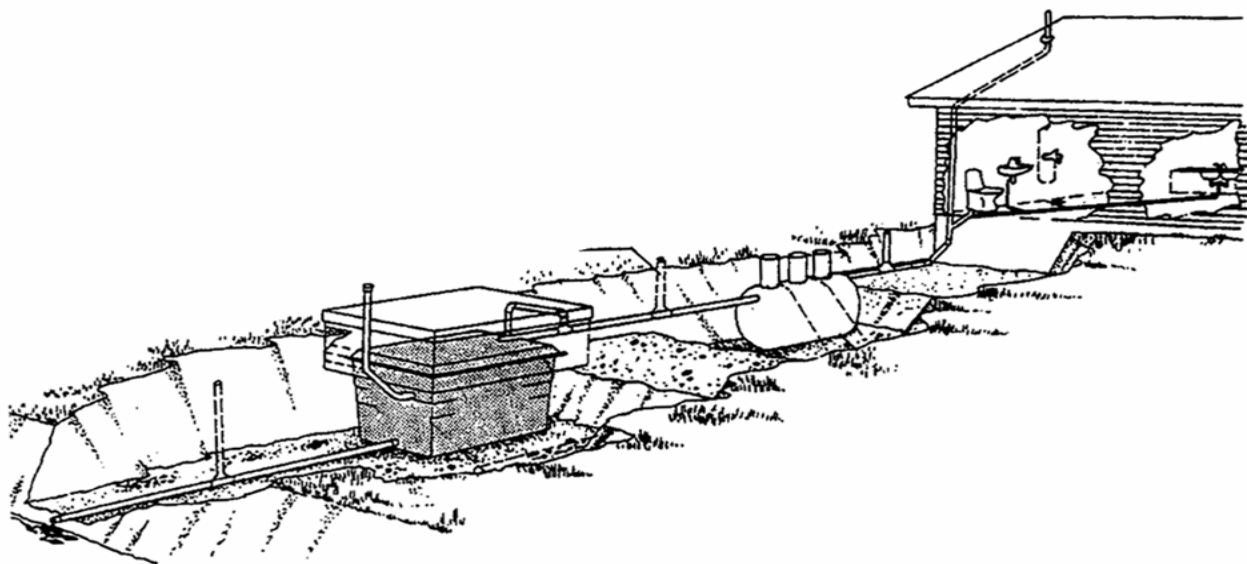
## Green Rock 15

### Установка/Работа/Эксплуатация

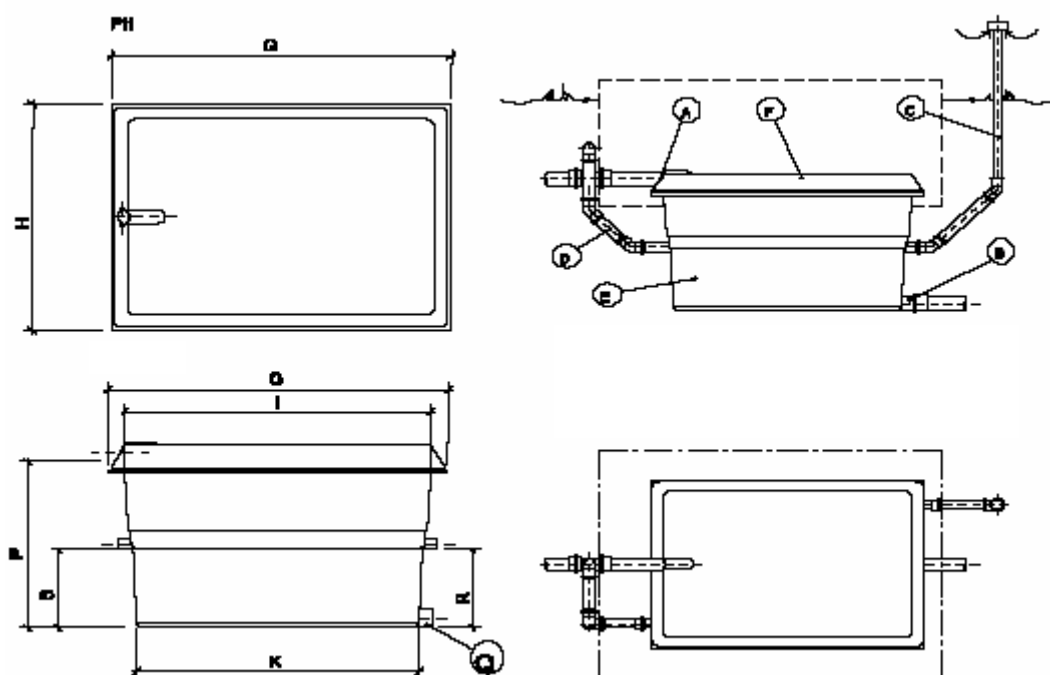


Очистная установка **Green Rock 15** разработана для больших отдельно стоящих домов (150-300 м<sup>2</sup>) и загородных домов уже оснащенных первичным отстойником. Данную систему необходимо монтировать в комплексе с отстойником.

Результаты очистки могут быть улучшены при применении таблеток **Ekoteko**, которые обеспечивают осаждение фосфора.



## Размеры:



|   |  |            |
|---|--|------------|
| A | Диаметр подающей трубы                                   | 110 мм     |
| B | Диаметр отводящей трубы                                  | 110 мм     |
| C | Диаметр входящей аэрационной трубы                       | 110 мм     |
| D | Диаметр исходящей аэрационной трубы                      | 110 мм     |
| E | Материал корпуса   | ПНД        |
| F | Крышка (без утеплителя)                                  | ПНД        |
| G | Длина удлинительной горловины                            | 2000 мм    |
| H | Ширина удлинительной горловины                           | 1400 мм    |
| I | Длина корпуса  | 1800 мм    |
| J | Ширина корпуса   | 1200 мм    |
| K | Длина основания корпуса                                  | 1660 мм    |
| L | Ширина основания корпуса                                 | 1080 мм    |
| M | Высота системы (с крышкой)                               | 1180 мм    |
| N | Высота системы (без удлинительной горловины)             | 950 мм     |
| O | Количество креплений                                     | 4 шт       |
| P | Расстояние от основания до низа подающей трубы           | 1070 мм    |
| Q | Расстояние от основания до низа отводящей трубы          | 0 мм       |
| R | Расстояние от основания до низа аэрационной трубы (вход) | 480 мм     |
|   | Вес системы /с фильтрами                                 | 200/400 кг |

# Green Rock 15

## Установка и Эксплуатация



### Очистная установка

Очистная установка **Green Rock 15** предназначена для загородных домов. Данную систему необходимо монтировать в комплекте с отстойником. Грин Рок 15 – это очистная установка для больших семей, её производительность составляет 0,5 – 1,5 м<sup>3</sup>/день.

## Установка

### 1 Земляные работы:

Выкопайте котлован для **Green Rock 15**. Глубина котлована зависит от глубины заложения подающей трубы и в среднем составляет 1,5 м. Уклон для подающей трубы принимают равным 15 мм/м, а для отводящей 5 мм/м.

**Внимание! Если глубина заложения подающей трубы больше чем 1 м, выясните у производителя, выдержит ли система давление грунта. Конструкция системы выдерживает давление грунта на глубине 1 м.**

### 2 Обсыпка котлована:

Подающая и отводящая трубы должны быть обсыпаны чистым просеянным песком, а дно котлована – гравием.

### 3 Установка дренажных труб:

Дренажные трубы укладываются на дне котлована в слое гравия. Они отводят грунтовую воду и сводят к минимуму риск возможного давления грунтовой воды на систему. Засыпьте трубы 15-ти сантиметровым слоем песка. Необходимо использовать фибро ткань.

### 4 Теплоизоляция установки:

Система должна быть установлена так, чтобы свести к минимуму риск промерзания, особенно это касается систем, которые редко эксплуатируются в зимний период. Очистная установка утепляется после установки системы в котловане. В качестве теплоизоляции рекомендуется использовать плиты из экструдированного пенопласта.

### 5 Монтаж очистной установки:

Опустите **Green Rock 15** на дно котлована, используя петли для крепежа. Убедитесь, что система установлена ровно.

## **6 Монтаж отводящей трубы:**

Отводящая и дренажные трубы укладываются на дно котлована (уклон составляет 10 мм/м). Отводящая и дренажные трубы при необходимости могут быть объединены в том случае, если исключена вероятность попадания грунтовой воды в систему.

## **7 Присоединение труб к очистной установке:**

Соедините подающую трубу с тройником (Ø 110/110 мм). Присоедините аэрационную трубу (Ø 110) к тройнику.

## **8 Установка аэрационной трубы:**

Предпочтительно использовать два отвода 45°. Зафиксируйте аэрационную трубу при заполнении очистной установки водой, в противном случае она может сместиться. Соедините аэрационную трубу с очистной установкой при помощи резинового манжета. На аэрационную трубу надевается защитная колпак от дождя. Расстояние от верхней точки аэрационной трубы до поверхности земли должно составлять 1 м.

## **9 Фиксация оборудования в грунте:**

Заякорите очистную установку, используя синтетический трос и ж/б плиты. Фиксация должна быть осуществлена таким образом, чтобы система выдерживала давление грунта (Максимальное давление грунта на пустую систему составляет 2 500 кг).

## **10 Изготовление кессона:**

Для очистных установок **Green Rock 15** требуется изготовление кессона или удлинительной горловины. Их можно изготовить из фанеры или досок, выдерживающих давление грунта. Вы можете использовать и другие подручные средства. Предназначение кессона – это доступ к системе при смене фильтров. Кессон на 20-30 см больше, чем сама очистная установка. Это позволяет эксплуатировать систему правильно.

С внутренней стороны кессон лучше утеплить, например, плитами из экструдированного пенопласта. Крышку можно изготовить из фанеры.

Крышка системы должна быть тоже утеплена плитами из экструдированного пенопласта. Плиты укладываются таким образом, чтобы их легко было демонтировать при замене фильтров.

## **11 Обсыпка системы и её теплоизоляция:**

Систему, установленную в котловане, обсыпать песком. Песок необходимо поливать для устранения пустот. Не используйте механических средств, для уплотнения песка, это может повредить систему. Светлая глина может служить дополнительным материалом для теплоизоляции. Для предотвращения промерзания системы в зимний период, установите плиты на расстоянии 1 м по периметру котлована.

Обратная засыпка должна быть выполнена аккуратно во избежание попадания поверхностных вод в систему. Если на Вашем участке глина, то очистную установку и септик обсыпают песком в радиусе двух метров.

### **Важная информация:**

- Канализация должна иметь вентиляцию с выводом вытяжной части на крышу здания
- Следите за тем, чтобы снег не попадал в аэрационную трубу
- Установите аэрационный колпак на трубу
- Убедитесь, что нет «водных карманов» в подающей трубе. Они могут нарушить необходимую циркуляцию воздуха.
- Убедитесь, что подающая труба углублена в систему на 5 см (не больше). Это поможет правильно эксплуатировать систему.
- Следите за тем, чтобы на конце отводящей трубы не образовывался лёд
- Необходимо дополнительно утеплить систему, если в зимний период она не эксплуатируется больше одной недели
- Для того чтобы систему заглубить на нужной отметке, можно воспользоваться удлинительными горловинами, для поднятия очищенной воды на поверхность земли можно использовать насос.

### **Инструкция для пользователей:**

Необходимо правильно пользоваться системой, бросать посторонние предметы в унитаз, раковину и ванную запрещено. Система будет работать без сбоев, если правильно рассчитан расход воды. Септик необходимо чистить 2 раза в год. Очищение септика должно происходить в сухое время года, чтобы минимизировать риск давления грунтовой воды.

Системой можно пользоваться после промывки фильтров чистой водой. При правильной эксплуатации системы, замена фильтров производится каждые 4-5 лет. При пользовании системой фильтры должны быть влажными. Состояние фильтров проверяют утром до начала пользования системой.

В зимний период времени утеплите крышку, чтобы снизить риск промерзания системы.

Очистную установку следует проверять 2 раза в год. Это можно сделать одновременно с очисткой септика. Пожалуйста, обратите внимание на следующие факты:

- Категорически запрещено бросать посторонние предметы в унитаз, раковины и ванны
- Система должна быть заполнена водой после очищения отстойника и проверки очистной установки.
- Доступ воздуха в систему можно проверять с помощью дыма.
- Следите, чтобы отводящая труба не засорялась, и на конце трубы не образовывался лёд.
- Следите за тем, чтобы очищенная вода не оставалась в системе.
- Следите за состоянием фильтров (эта операция была описана выше).

**При использовании химикатов для очистки воды, внимательно прочтите инструкцию.**

## Эксплуатация

Для удаления остатков фильтра можно воспользоваться вилами. Если на момент замены фильтров ёмкости находится вода, то её необходимо слить. Во время чистки отстойника воду необходимо слить. Старый фильтр зарывают в землю, выбрасывают на компост или его можно выбросить в мусорный бак. Био-фильтр – это 100%-ный натуральный продукт, следовательно, он не может нанести ущерб окружающей среде.

### Последовательность замены фильтра:

1. Извлеките поперечные пластины верхнего фильтра.
2. Извлеките торцевые пластины верхнего фильтра.
3. Извлеките боковые пластины верхнего фильтра.
4. Извлеките нижние пластины верхнего фильтра.
5. Демонтируйте металлические поддерживающие опоры.
6. Демонтируйте аэрационные трубы.
7. Извлеките поперечные пластины нижнего фильтра.
8. Извлеките торцевые пластины нижнего фильтра.
9. Извлеките боковые пластины нижнего фильтра.
10. Извлеките нижние пластины нижнего фильтра.

До установки нового фильтра необходимо очистить систему и аэрационную трубу.

## Установка новых фильтров:

10. Установите нижние пластины нижнего фильтра.
9. Установите боковые пластины нижнего фильтра.
8. Установите торцевые пластины нижнего фильтра.
7. Установите поперечные пластины нижнего фильтра.
6. Смонтируйте аэрационные трубы.
5. Смонтируйте металлические поддерживающие опоры.
4. Установите нижние пластины верхнего фильтра.
3. Установите боковые пластины верхнего фильтра.
2. Установите торцевые пластины верхнего фильтра.
1. Установите поперечные пластины верхнего фильтра.

Закройте систему крышкой. Теперь она в рабочем состоянии.

